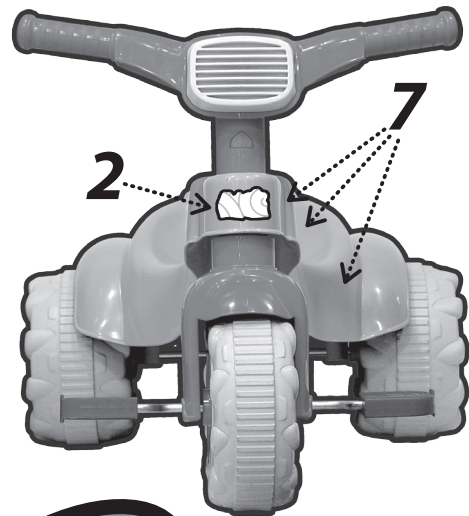
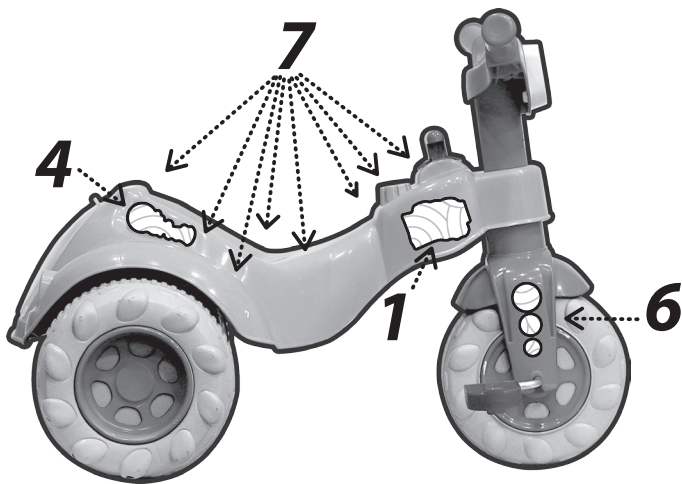
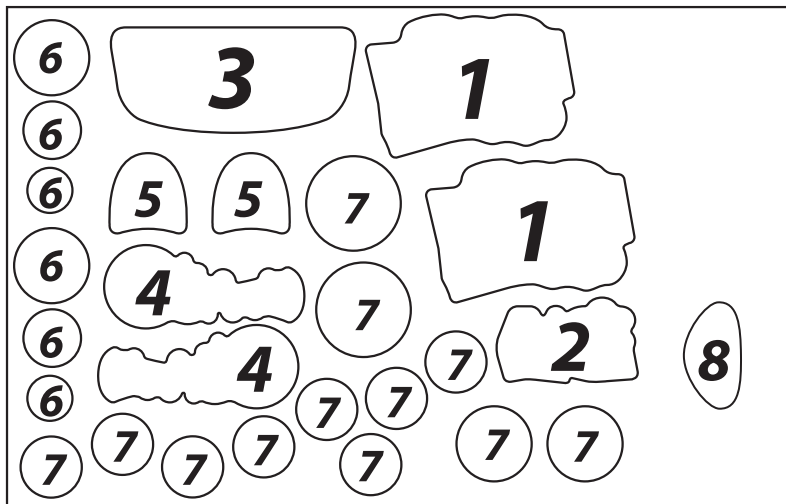


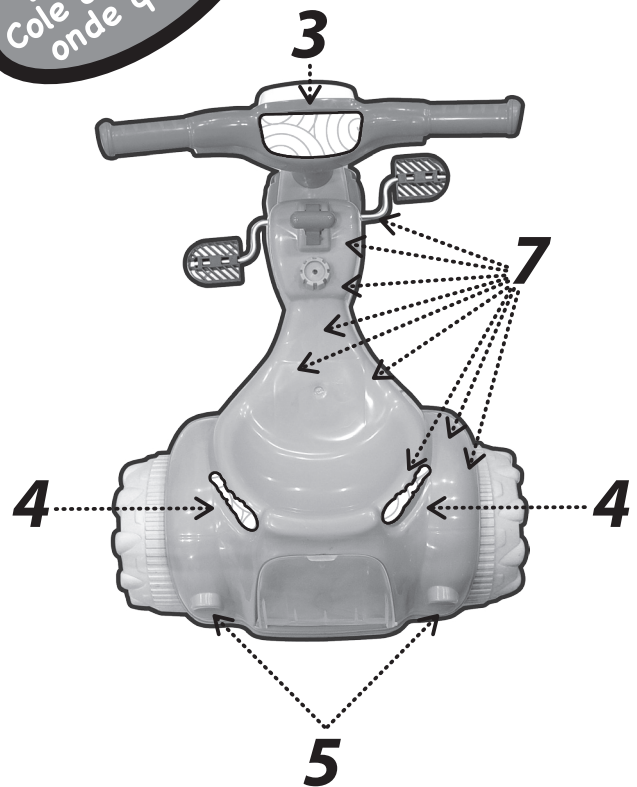
Triciclo Palhaço



Instruções de Adesivagem



Divirta-se
Cole as bolinhas
onde quiser!



Alça

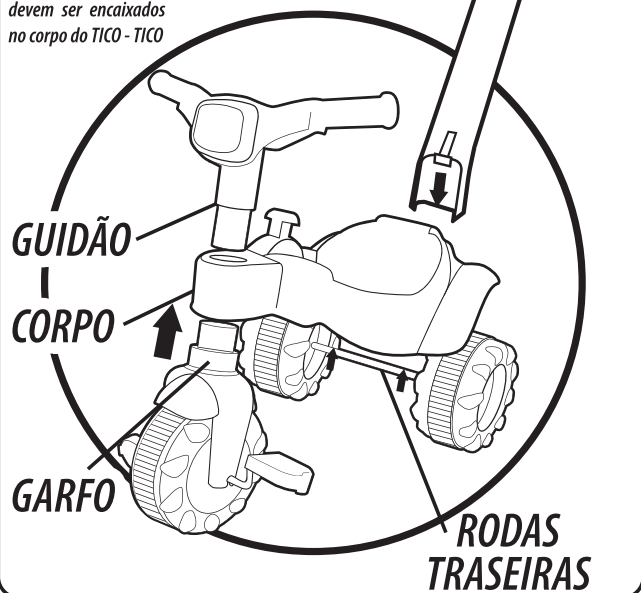
Para encaixe - pressione no local indicado, com a parte destinada ao encaixe, empurrando até o travamento da saliência da alça no corpo, havendo um clique. Somente após o encaixe da parte inferior da alça no corpo é que deve-se encaixar a parte da empunhadura. Nunca empurre a alça sem pressionar no local, pois danificará o produto.

Para desencaixe - pressione no mesmo local do encaixe que está na parte inferior da peça e então puxe.



MONTAGEM

O guidão e o Garfo devem ser encaixados no corpo do TICO - TICO



DATA DE FABRICAÇÃO

ASSISTÊNCIA TÉCNICA

São Paulo - Capital
HOSPITAL DAS BONECAS
BRINQUEDOS E GAMES

Rua Alfredo Pujol, 91 - Santana - São Paulo
Tel: 2976-5394

Rua da Móoca, 2636 - Móoca - São Paulo
Tel: 2618-1682

Rua Alonso Calamares, 17 - Tatuapé - São Paulo
Tel: 2671-5802

Outras Cidades

MAGIC TOYS

Sac (11) 2436-3815